



## FARAGRICOLA: macchine agricole

*Faragricola*

### PASSATUBO D.10 L. 16

€2,00



our **power**, your **passion**

& **Â**



*Outdoor Power Equipment*

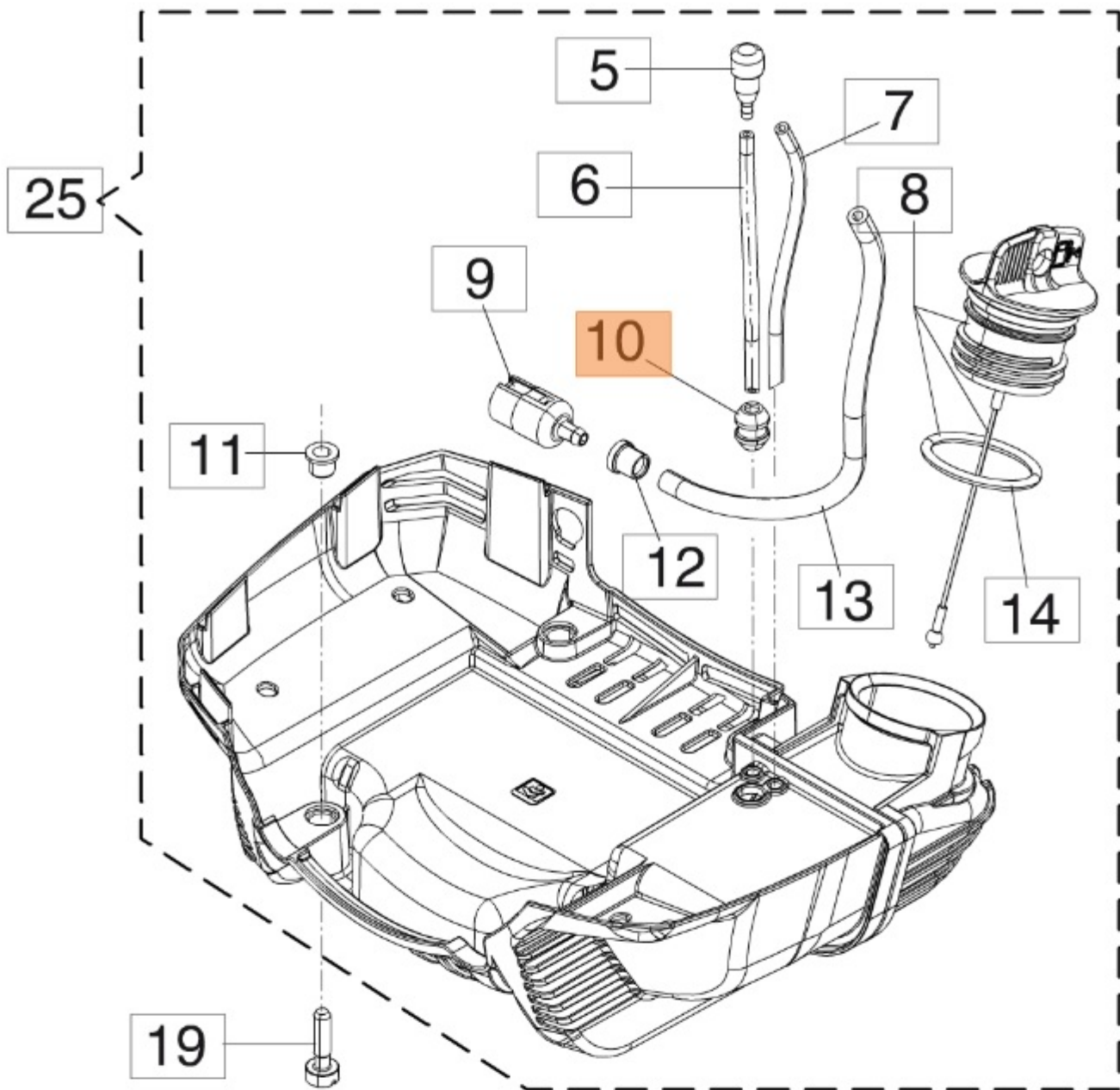
### PASSATUBO D.10 L. 16

**CODICE: 4161211R - EAN:4161211R**

**POS-CS8SC19C**



# ESEMPIO DI UTILIZZO:



**Utilizzato in**

**Prodotto**

446 BP Decespugliatore	BC 380 S Decespugliatore	SPARTA 25 TR (61159006E1) Decespugliatore
446 BP Ergo Decespugliatore	BC 380 T Decespugliatore	SPARTA 26 Decespugliatore
453 BP Decespugliatore	BC 400 S Decespugliatore	SPARTA 26 S Decespugliatore
453 BP Ergo Decespugliatore	BC 400 T Decespugliatore	SPARTA 26 TR Decespugliatore
725 B Decespugliatore	BC 420 S (Euro1 / Euro2) Decespugliatore	SPARTA 37 Decespugliatore
725 BL Decespugliatore	BC 420 T (Euro1 / Euro2) Decespugliatore	SPARTA 37 S Decespugliatore
725 D Decespugliatore	BC 430 S Decespugliatore	SPARTA 370 S (Euro2) Decespugliatore
725 S Decespugliatore	BC 430 T Decespugliatore	SPARTA 370 T (Euro2) Decespugliatore
725 S Ergo Decespugliatore	BC 430 TL Decespugliatore	SPARTA 38 Decespugliatore
725 T Decespugliatore	BC 530 S Decespugliatore	
725 T Ergo Decespugliatore	BC 530 T Decespugliatore	

Â

Â

Â

Â

[Informazioni Venditore](#)

**Recensioni Clienti:** Nessuna recensione disponibile per questo prodotto.  
Autenticati per poter scrivere una recensione.